

# LASTMESSACHSE SLC UND VERSTÄRKER LCA



PIAB Lastmessachsen werden in allen Abmessungen gefertigt. Dadurch problemloser Austausch. PIAB liefert die komplette Überlastschutz- und Anzeigeelektronik. PIAB SLC und LCA sind unter schwersten Bedingungen einsetzbar und entsprechen der Schutzart IP 67.

**PIAB**

## ANWENDUNGSGEBIETE

---

Wenn ein Überlastschutz mit oder auch ohne, Lastanzeige eingebaut soll, ist die Lastmessachse PIAB SLC oft eine gute Lösung. Eine Achse, wie z.B. an einer Seilumlenkrolle, wird durch die PIAB Lastmessachse SLC ausgetauscht.

Die Lastmessachse sollte in kurzer Entfernung zur Last eingebaut werden, um eine höchstmögliche Genauigkeit zu erreichen.

PIAB SLC und auch der Verstärker LCA wurden unter härtesten Betriebsbedingungen auf Langzeit geprüft.

## FUNKTION

---

Die PIAB Lastmessachse ist zur Krafterfassung mit vier Bohrungen versehen, die an den Übergängen vom Stützlager zum kraftbeaufschlagten Teil angeordnet sind. In diesen Bohrungen sind DMS-Brückenschaltungen angeordnet, welche die auftretende Scherkräfte erfassen. Durch die zentrumnahe Anordnung der DMS ist ein störungsfreier Betrieb auch bei starker Beanspruchung der Achse gegeben. Die DMS-Brücke wird vom Verstärker LCA mit einer Speisepannung von 10 V beaufschlagt

und liefert in der Folge eine kraftproportionale Spannung, die im Verstärker auf ein Einheitssignal von 4-20 mA umgeformt wird.

Die Montage des Verstärkers sollte nach Möglichkeit in der Nähe der Lastmessachse erfolgen, um Störungen des empfindlichen Ausgangssignales der DMS-Brücke zu vermeiden.

Die PIAB Lastmessachsen werden auf Kundenwunsch bzgt. der Abmessungen und Messbereiche gefertigt.



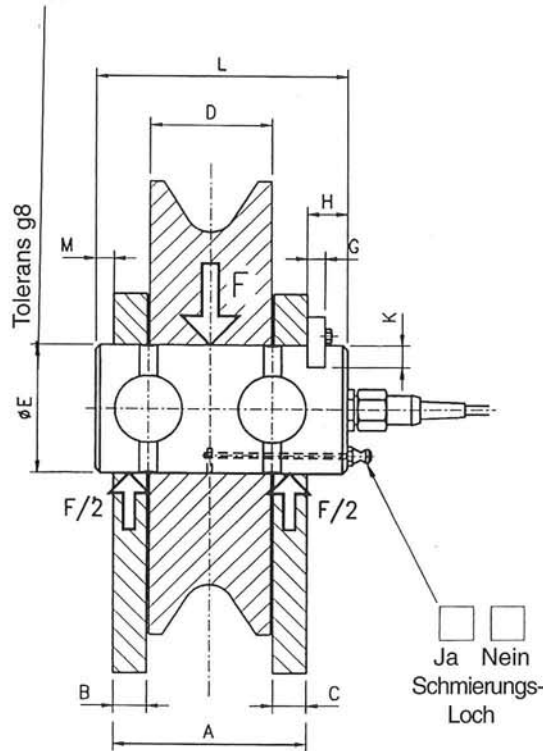
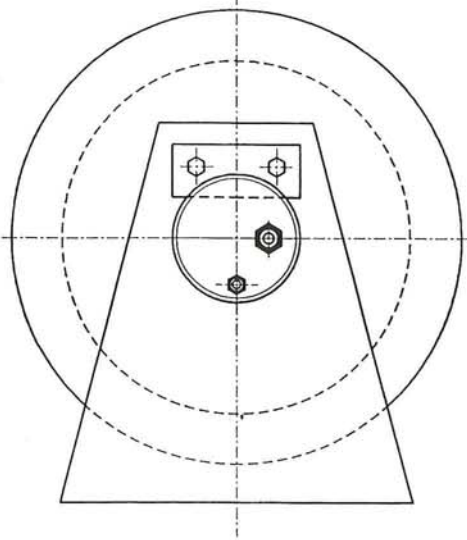
## LCA VERSTÄRKER

---

Die PIAB Verstärker LCA (Art Nr 301281) ist ein Gerät mit "Chopper-eingang". Ein Versorgungsgerät (10 VDC) für die DMS ist mit dem Verstärker zusammengebaut.

Die, von dem Lastmessache/Lastzelle ausgehende Signal (mV/V) wird in dem Verstärker auf ein Einheitssignal von 4-20 mA umgeformt.

## EINBAU VON PIAB LASTMESSACHSEN SLC

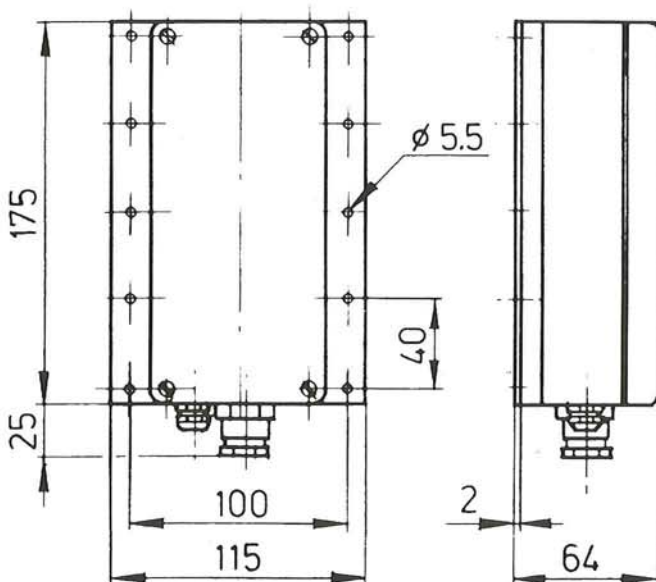


Erforderliche Abmessungen zur Bestellung von PIAB Lastmessachsen

A	B	C	D	E	Tol:	G	H	K	L	M

Kraft F = ..... ton. (Die Kraft sie erhält wenn der Kran ist gelastet zu den Nennlast.)

## PIAB VERSTÄRKER LCA



### TECHNISCHE DATEN SLC

MESSBEREICH  
Minimum 500 kg.

ACHSDURCHMESSER  
Minimum 20 mm.

GENAUIGKEIT  
 $\pm 1\%$  vom Endwert abhängig  
von der Anordnung.

WERKSTOFF  
Werkzeugstahl.

SCHUTZART  
IP 67, gemäss IEC 529.

ARBEITSTEMPERATUR BEREICH  
-20°C to +70°C.

ÜBERLASTBARKEIT  
Ausnahmsweise, 100% vom  
Messbereichendwert ohne  
Nullpunktverschiebung.

SICHERHEITSAKTOR  
5:1 (fünffache Bruchlast).

KABEL  
Standardlänge 5 m.

AUSGANGSSIGNAL  
0,5-1,5 mV/V.

ABMESSUNGEN  
Sehe Abbildung.

### TECHNISCHE DATEN LCA

GEBEREINGANG  
Maximum 4 Stück DMS-  
Brücken mit 350 Ohm  
Impedans jede Brücke.

ARBEITSTEMPERATUR BEREICH  
-20°C - +70°C.

STROMVERBRAUCH  
70 mA bei 20 mA  
Ausgangssignal.

SCHUTZART  
IP 67, gemäss IEC 529.

ABMESSUNGEN  
Sehe Abbildung.

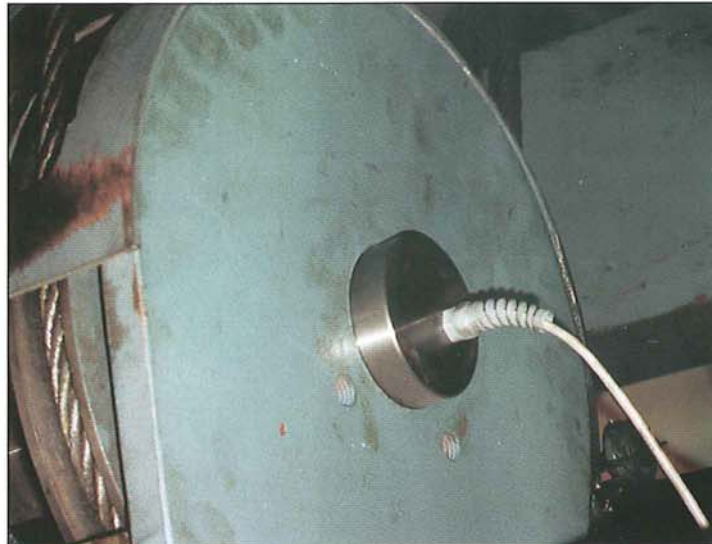


# ANWENDUNGSBEISPIELE FÜR PIAB SLC UND LCA

Bei diesem Brückenkran wurde eine PIAB SLC Lastmessachse als Kraftaufnehmer zur Überlastsicherung in der Seilumlenkrolle eingebaut. Der Kran befindet sich in einem Werk zur Herstellung von Betonelementen im Einsatz.



Eingebaute PIAB SLC Lastmessachse in einer Seilumlenkrolle.



PIAB Verstärker LCA.

